

FEIDER

MACHINES



BENZÍNOVÝ INVERTOROVÝ GENERÁTOR

FG2000i-B

UŽIVATELSKÁ PŘÍRUČKA

VAROVÁNÍ: Než tento stroj použijete, nejprve si důkladně přečtěte
návod!

OBSAH

1. BEZPEČNOSTNÍ POKYNY	3
2. BEZPEČNOSTNÍ VAROVNÉ ŠTÍTKY	6
3. IDENTIFIKACE SOUČÁSTÍ	7
4. ŘÍDÍCÍ SYSTÉM	9
5. PŘÍPRAVA	10
6. UŽÍVÁNÍ GENERÁTORU	13
7. SPUŠTĚNÍ MOTORU	15
8. ÚDRŽBA	18
9. PŘEPRAVA / SKLADOVÁNÍ	21
10. ODSTRAŇOVÁNÍ PROBLÉMŮ	23
11. ELEKTRICKÁ SCHÉMATA	24
12. TECHNICKÉ SPECIFIKACE	25
13. PROHLÁŠENÍ O SHODĚ	26
14. ZÁRUKA	27
15. SELHÁNÍ PRODUKTU	28
16. CO JE VYLOUČENO ZE ZÁRUKY	29

1. BEZPEČNOSTNÍ POKYNY

VAROVÁNÍ:

- 1) Pozor! Výfukové plyny jsou jedovaté. Generátor neprovozujte v místnosti bez větracího systému!
- 2) Děti je třeba chránit udržováním v bezpečné vzdálenosti od sady generátoru!
- 3) Plnění sad generátorů za provozu není přípustné!
- 4) Jestliže bude generátor instalován v uzavřené místnosti, bude nutno postupovat v souladu s příslušnými bezpečnostními předpisy proti požáru a výbuchu!
- 5) Nepřipojujte k domovní rozvodné síti!
- 6) Nepoužívejte, je-li zařízení mokré!
- 7) Užívejte jen dostatečně daleko od hořlavin!
- 8) Při doplňování paliva:
 - a) zastavte motor
 - b) nekuřte
 - c) nerozlijte palivo

VŠEOBECNÉ BEZPEČNOSTNÍ POKYNY

- Obsluha musí znát principy funkce a konstrukce generátoru a motoru. Musí umět motor v případě náhlé nutnosti zastavit a musí umět manipulovat s ovládacími prvky.
- Nikdy nenechejte děti používat toto zařízení.
- Nikdy nenechejte lidi neobeznámené s tímto návodem používat toto zařízení. Místní předpisy někdy uživatelům tohoto stroje stanovují věkové omezení.
- Nepoužívejte prosím toto zařízení, jestliže se v okolí nacházejí děti či zvířata. Odvedte je nejprve z pracovního prostoru.
- Za případné nehody nebo úrazy osob a škody na majetku zodpovídá provozovatel nebo uživatel.
- Při práci nenoste volné oděvy či šperky, protože by se během chodu stroje mohly zachytit do stroje.
- Používejte bezpečnostní vybavení. Noste osobní ochranné pomůcky, jako například protiprachovou masku, protiskluzové bezpečnostní boty, přilbu nebo ochranu sluchu.
- Při používání generátoru buďte stále bdělí, sledujte, co děláte, a používejte rozum. Přístroj nepoužívejte, pokud jste unavení nebo pod vlivem drog, alkoholu či léků.
- Generátor nainstalujte na místo, které je dobře větrané, a zajistěte, aby mezi generátorem a stěnami budovy nebo jiným vybavením byla mezera alespoň 1,5 metru. Poblíž generátoru neumísťujte hořlavé kapaliny ani plyny.
- Generátor neprovozujte v uzavřeném ani špatně větraném prostoru. Výfukové plyny z motoru obsahují oxid uhelnatý, který je jed a může přivodit bezvědomí nebo smrt.
- Generátor provozujte v souladu s údaji o výkonu uvedenými v uživatelské příručce. Generátor nepřetěžujte ani jej neprovozujte na nadměrné otáčky.
- Tlumič generátoru bude za provozu motoru nebo i nějakou dobu po jeho zastavení velmi horký. Nedotýkejte se jej, protože byste se spálili.
- Generátor nepřepřavujte ani nepřesouvejte, dokud nevychladne.
- Pravidelně provádějte údržbu a problémy, které vyvstanou, řešte okamžitě. Dokud neopravíte případné zjištěné vady, generátor neprovozujte.
- Generátor využívá systém chlazení vzduchem, jehož součástí je nezbytné pravidelně čistit. Sem patří rošty, kryt ventilátoru a ventilátor sám, aby bylo zajištěno chlazení.
- Filtr paliva udržujte čistý a pravidelně měňte motorový olej.
- Pravidelně kontrolujte instalaci spojů a dotažení upínacích prvků. V případě potřeby je dotáhněte.
- Pravidelně čistěte součásti vzduchového filtru a až bude třeba, vzduchový filtr vyměňte.

- Než budete generátor spouštět nebo zastavovat, odstraňte veškerá připojená elektrická zařízení.
- Než budete generátor přepravovat, musíte vyprázdnit palivovou nádrž.
- Údržbu a opravy generátoru musí provádět kvalifikovaný technik z autorizovaného centra poprodejního servisu.

VAROVÁNÍ:

Když budete generátor startovat šňůrou, sledujte, zda nedochází k náhlým změnám otáček motoru!!! Riziko poranění!!! Generátor za chodu nikdy nezakrývejte. Ochranný kryt na generátoru má za cíl snížit riziko úrazu elektrickým proudem. Jestliže bude potřeba nahradit jej jiným krytem, musí ten odpovídat technickým specifikacím generátoru. Vzhledem k významným mechanickým omezením je nezbytné používat ohebný stíněný kabel se silnou ochrannou vrstvou gumy (odpovídající normě IEC 245-4) nebo jiný obdobný kabel. Jestliže budete používat elektrický prodlužovací kabel, celková délka prodloužení nesmí přesáhnout 60 m, když bude plocha průřezu vodiče 1,5 mm² a když bude plocha průřezu vodiče 2,5 mm², nesmí přesáhnout 100 m.

BEZPEČNOSTNÍ OPATŘENÍ PŘI PLNĚNÍ PALIVOVÉ NÁDRŽE

- Palivo je velmi hořlavé a jedovaté.
- Tento generátor používá jen benzín; jakýkoli jiný druh paliva motor poškodí.
- Abyste zamezili rozlití paliva, nepřepĺňujte nádrž. Jestliže zaznamenáte rozlité palivo, musí být okamžitě zcela vytřeno suchým hadrem do sucha. Až poté bude možné startovat motor.
- Jestliže omylem spolknete nějaké palivo nebo se nadýcháte výparů nebo se Vám kapky paliva dostanou do očí, okamžitě vyhledejte lékaře. Jestliže se Vám určité množství paliva rozlije na pokožku nebo na oděv, umyjte se nebo se převlečte.
- Při doplňování paliva mějte vždy zastavený motor generátoru.
- Při plnění palivové nádrže nekuřte, ani ji neplňte poblíž otevřeného ohně.
- Zajistěte, abyste při plnění nádrže palivem nerozlili palivo na motor a výfukový rošt generátoru.
- Palivo skladujte ve vhodné nádrži a daleko od veškerých zdrojů ohně.
- Plnění provádějte na bezpečném místě a víčko palivové nádrže otevírejte pomalu, aby se uvolnil tlak, který se uvnitř nádrže nahromadil. Než budete startovat motor, nejprve vytřete veškerý rozlitý či odkapaný benzín.
- Abyste zamezili požáru, přesuňte generátor alespoň 4 metry od prostoru na plnění palivem.
- Než zahájíte startování, ujistěte se, zda je víčko palivové nádrže pevně uzavřeno.
- Benzín neskladujte dlouhodobě v nádrži.
- Při používání a přepravě generátoru zajistěte, aby byl generátor umístěn vzpřímeně. Jinak by palivo mohlo unikat z karburátoru nebo z palivové nádrže.



BEZPEČNOST ELEKTRICKÝCH ZAŘÍZENÍ

Před každým použitím se ujistěte, zda připojovaná zátěž nepřesahuje výkon proudu vytvářeného generátorem.

Abyste zamezili úrazu elektrickým proudem, musíte postupovat v souladu s následujícími pokyny:

- Generátoru se nedotýkejte mokřými rukama.
- Generátor neprovozujte za deště ani ve sněhu.
- Generátor neprovozujte u vody.
- Generátor uzemněte. Jako zemnicí vodič používejte dostatečně tlustý drát.
- Generátor neprovozujte vedle jiného generátoru.
- Jestliže budete používat elektrickou prodlužovací šňůru, ujistěte se, zda je dostatečně tlustá na odvod proudu a zda ji používáte správně.



Připojení generátoru používaného k pomocnému napájení k elektrické instalaci budovy musí provést kvalifikovaný elektrikář, a to v souladu s ustanoveními příslušných zákonů a norem v oboru elektřiny. Nesprávná spojení způsobí únik proudu z generátoru do vedení veřejného poskytovatele elektrické rozvodné sítě. Takový únikový proud by mohl zabít pracovníky veřejného poskytovatele elektrické rozvodné sítě nebo jiné osoby, které by přišly do styku s vedením při výpadku proudu. Dále by pak při obnovení napájení veřejné rozvodné sítě mohl generátor vybuchnout, vzplanout nebo vytvořit požáry v elektroinstalaci budovy.



Než ke generátoru připojíte elektrická zařízení, ujistěte se, zda jejich funkční napěťové a frekvenční specifikace odpovídají technickým charakteristikám generátoru. Jestliže připojené zařízení nebude navrženo k funkci v mezích napěťové tolerance $\pm 10\%$ nebo frekvenční tolerance $\pm 3\%$ v porovnání s parametry generátoru, může dojít k poškození.

OCHRANA PROSTŘEDÍ

- Pravidelně musíte kontrolovat výfuk (než toto provedete, vypněte generátor a nechte jej zcela vychladnout). Poškození výfuku zvyšuje hluchost.
- Motorový olej nevylévejte do výlevky, ale odložte jej ve sběrném bodě určeném k takovému účelu.
- Palivo pro tento stroj je hořlavé a výbušné. Po zastavení stroje musíte se zbytkem paliva řádě nakládat a dodržet všechny místní předpisy na ochranu životního prostředí.
- Další požadavky na generátorové soustavy nízkého výkonu určené k používání veřejností.
- Děti chraňte udržováním v bezpečné vzdálenosti od generátorové soustavy.
- Palivo je hořlavé a snadno vznětlivé. Palivo nedoplňujte za provozu. Při doplňování paliva nekuřte a palivo nedoplňujte poblíž otevřeného ohně. Nerozlijte palivo.
- Některé součásti spalovacího motoru bývají horké a mohou způsobit popáleniny. Dbejte na varovné značení na generátorové soustavě.
- Výfukové plyny motoru jsou jedovaté. Generátorovou soustavu neprovozujte uvnitř nevětraných místností. Při instalaci ve větraných místnostech bude třeba dodržovat další požadavky na ochranu proti požáru a výbuchu.
- Před použitím je třeba generátorovou soustavu (včetně vedení a zástrčkových spojení) zkontrolovat a ujistit se, že nic není vadné.
- Ochrana proti úrazu elektrickým proudem závisí jističích speciálně vhodných k této generátorové soustavě. Jestliže budou jističe potřebovat vyměnit, bude nutno měnit je za jističe mající stejné jmenovité hodnoty a výkonové charakteristiky.
- Vzhledem k vysokému mechanickému namáhání se smí používat jen ohebná šňůra pokrytá tuhým gumou (ve shodě s normou IEC 60245-4) nebo ekvivalent.
- Uživatel bude dodržovat elektrické bezpečnostní předpisy platné v místě užívání generátorových soustav.
- V případě opakovaného dodání generátorových soustav na nějakou instalaci musí uživatel respektovat požadavky a předběžná opatření, a to podle stávajících ochranných opatření na této instalaci a v příslušných předpisech.
- Generátorové soustavy smějí být zatěžovány jen do výše svého jmenovitého výkonu, a to za podmínek prostředí v mezích příslušných jmenovitých hodnot.
- Před zahájením prací na údržbě bude zajištěno, aby nebylo možné nepatřičné nastartování.

2. BEZPEČNOSTNÍ VAROVNÉ ŠTÍTKY



Zaručená hladina akustického výkonu



NOTICE

ENGINE MUST BE FILLED WITH OIL BEFORE STARTING.

OPERATING THE UNIT WITHOUT OIL WILL DAMAGE THE ENGINE.

CONSULT OPERATOR MANUAL.

NOTICE

SILNIK NALEŽY NAPELNIĆ OLEJEM PRZED URUCHOMIENIEM.

UŻYWANIE MASZYNY BEZ OLEJU SPOWODUJE USZKODZENIE SILNIKA.

ZAPOZNAJ SIĘ Z INSTRUKCJĄ OBSŁUGI.

NOTICE

LE MOTEUR DOIT ÊTRE REMPLI AVEC DE L'HUILE AVANT LE DÉMARRAGE.

UTILISER LA MACHINE SANS HUILE ENDOMMAGERA LE MOTEUR.

CONSULTER LE MANUEL D'UTILISATION.

NOTICE

DE MOTOR MOET VOOR HET STARTEN MET OLIE WORDEN GEVULD.

HET GEBRUIK VAN DE MACHINE ZONDER OLIE ZAL DE MOTOR BESCHADIGEN.

RAADPLEEG DE GEBRUIKERSHANDLEIDING.

UPOZORNĚNÍ

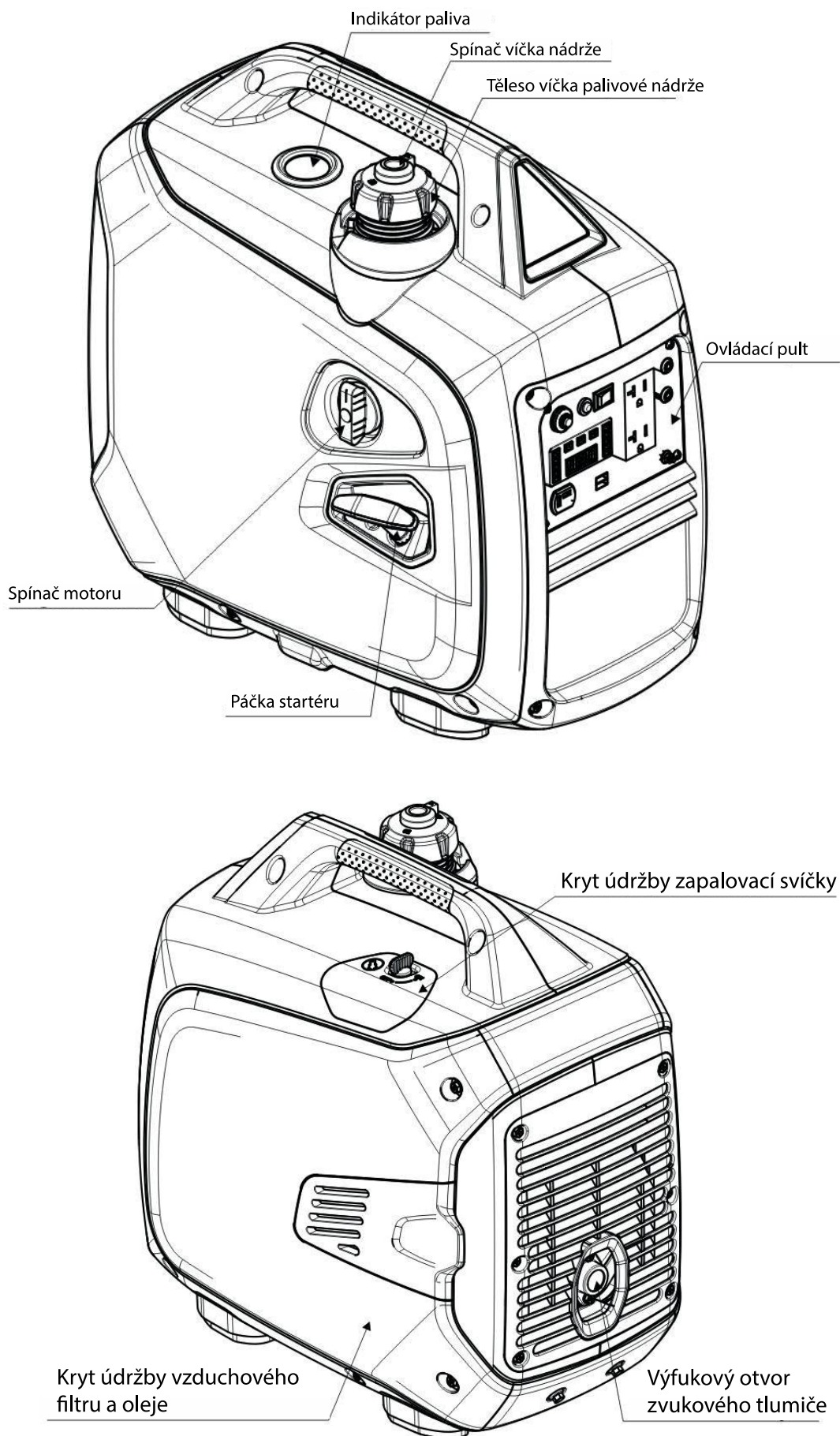
NEŽ NASTARTUJETE, MUSÍ BÝT MOTOR NAPLNĚN OLEJEM.

PROVOZ STROJE BEZ OLEJE POVEDE K POŠKOZENÍ STROJE.

PODÍVEJTE SE DO PŘÍRUČKY PRO OBSLUHU.

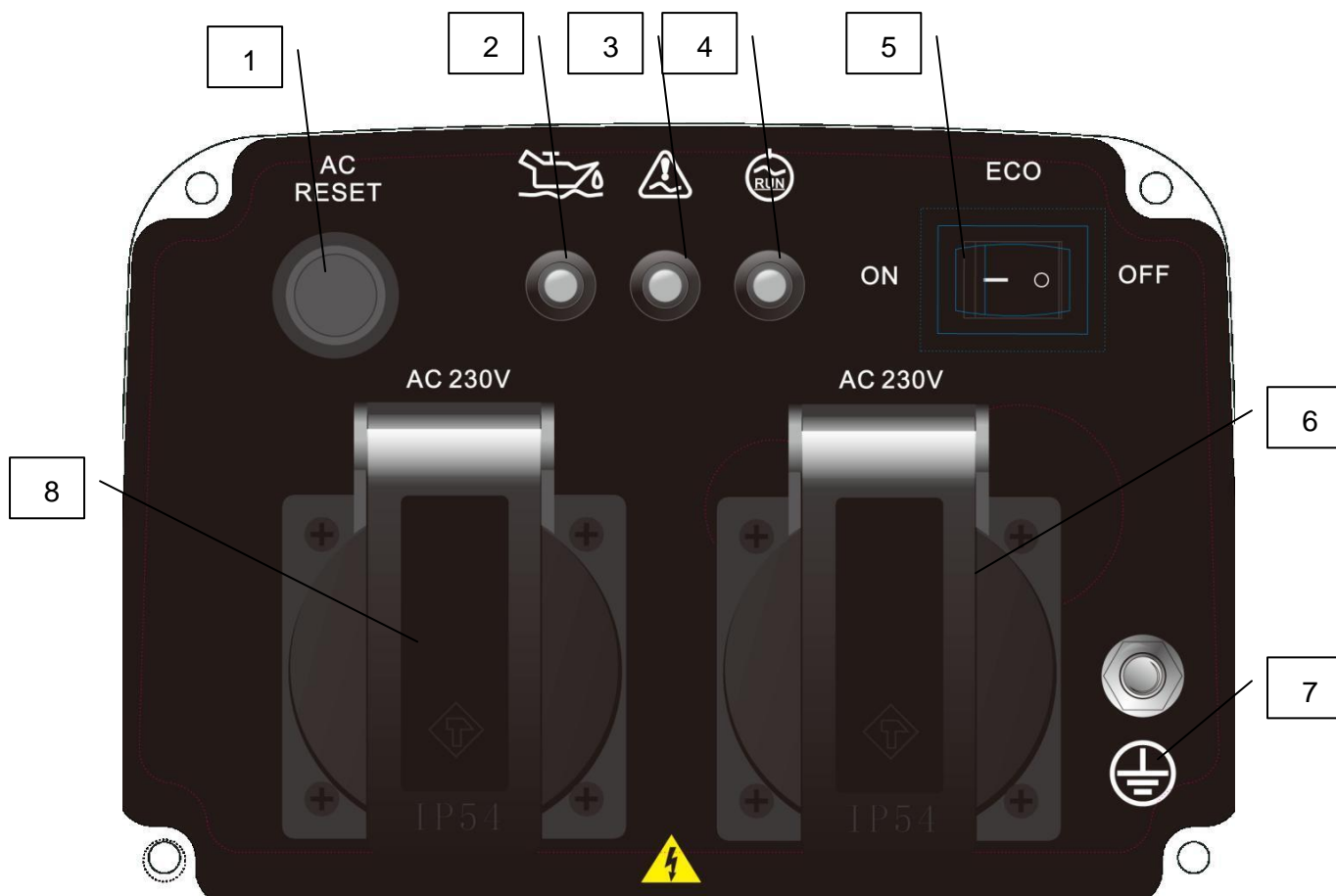
3. IDENTIFIKACE SOUČÁSTÍ

3.1 Identifikace součástí



3.2 Ovládací pult

Továrna pult připraví podle různých konfigurací. Pamatujte prosím, že toto se může bez předchozího upozornění změnit.



1	Obnovení střídavého proudu (AC)	5	Spínač ECO
2	Indikátor nízkého stavu oleje (žluté)	6	Zásuvka na střídavý proud o napětí 230 V
3	Indikační světlo přetížení (červené)	7	Zemnicí svorka
4	Indikátor chodu (zelené)	8	Zásuvka na střídavý proud o napětí 230 V

4. ŘÍDÍCÍ SYSTÉM

4.1 Systém upozornění na motorový olej (ŽLUTÉ)

Systém ochrany motorového oleje automaticky zastaví motor a indikační světla motorového oleje, když bude olej v převodové skřini pod hladinou bezpečného množství; Doplňte motorový olej na doporučenou hladinu oleje, a poté můžete opět nastartovat.



Jestliže bude výstražné světlo motorového oleje několik sekund blikat, znamená to, že kapacita oleje je nedostatečná. Doplňte olej a opět nastartujte motor.

4.2 Indikační světlo přetížení (ČERVENÉ)

Když bude zapnuto kontrolní světlo přetížení, generátor detekuje, že výstup elektrického zařízení na straně fáze byl přetížen, což způsobí přehřátí převodníku nebo zvýšení střídavého napětí. Pak bude aktivována ochrana před střídavým napětím a zastaví generátor, aby ochránila generátor a vybavení, které je k němu připojeno. Indikační světlo střídavého napětí (ZELENÉ) je zhasnuté, ale indikační světlo přetížení (ČERVENÉ) svítí, motor se nevypne.

Při svítícím světle přetížení a za stavu, kdy generátor nemá výkon, proveďte prosím následující opatření:

- 9) Vypněte připojené elektrické vybavení a zastavte motor.
- 10) Snižte celkový výkon připojeného elektrického zařízení tak, aby spadl do rozmezí jmenovitého výkonu.
- 11) Zkontrolujte, zda není přívod chladného vzduchu blokován zábranou a zda nejsou příslušné ovládací prvky poškozené. Jestliže je nějaký problém, okamžitě jej odstraňte.
- 12) Po kontrole opět nastartujte motor.



Při používání elektrického vybavení s vysokým startovacím proudem (jako například kompresoru a ponorného čerpadla...) bude možná několik sekund blikat indikační světlo přetížení. To ale nepatří k výše zmíněným problémům.

4.2 Indikační světlo střídavého proudu (ZELENÉ)

Indikační světlo střídavého proudu bude svítit při spouštění motoru a při udržování normálního výkonu.

4.4 Spínač ECO

① „ON“ („ZAPNUTO“)

Když bude spínač ECO v poloze „ON“ („ZAPNUTO“), bude zařízení ovládat otáčky podle připojené zátěže, aby se dosáhlo dobré spotřeby oleje a nízké hlučnosti.

② „OFF“ („VYPNUTO“)

Když bude spínač ECO v poloze „OFF“ („VYPNUTO“), ať už se připojí k zátěži nebo ne, pak se také motor bude otáčet při jmenovitých otáčkách.



Protože kompresor potřebuje vysoký startovací proud, musí být spínač ECO při používání kompresoru vypnutý.

4.5 Zemnicí svorka

Zemnicí svorka je připojena k zemnicímu vodiči, aby se zabránilo úrazům elektrickým proudem. Generátor je potřeba uzemnit při uzemnění elektrického zařízení.

5. PŘÍPRAVA

5.1 Palivový olej

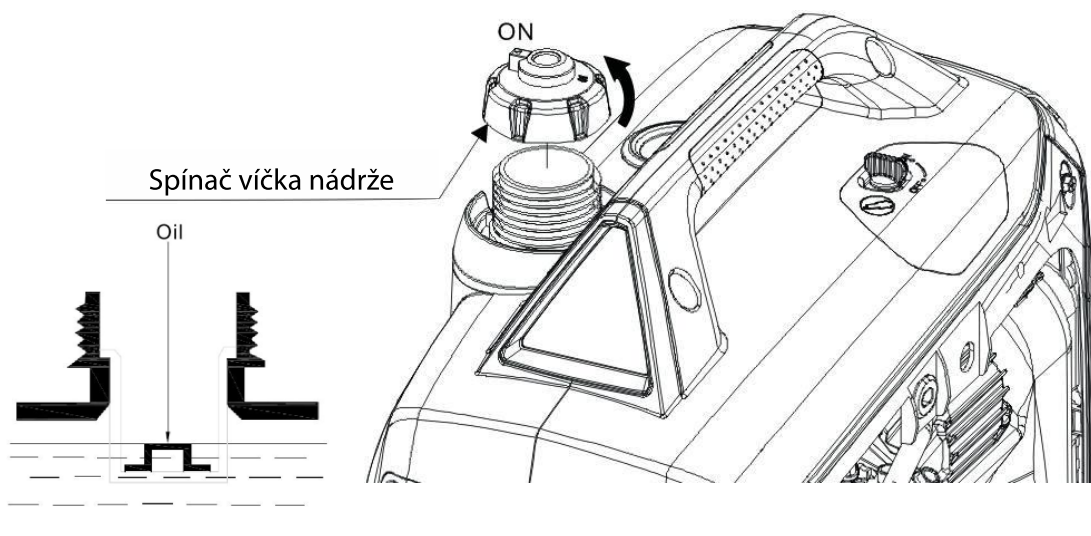
- Používejte prosím bezolovnatý benzín stupně E10 nebo vyšší.
- Nepoužívejte směs oleje a benzínu ani špinavý benzín.
- Zamezte pronikání špíny a vody do nádrže.
- Nepoužívejte benzín obsahující více než 10 % etanolu ani benzín obsahující metanol. Jinak by mohlo dojít k těžkému poškození motoru.

WARNING

- Benzín je za určitých okolností velmi hořlavý a výbušný.
- Doplnění paliva provádějte prosím na dobře větraném místě a vždy vypínejte motor.
- V prostoru doplňování paliva do motoru ani v prostoru skladování benzínu není povolena žádná pyrotechnika.
- Benzín nesmí přetékat z nádrže (hladina oleje je nižší, než červený indikátor hladiny oleje). Po doplnění paliva dotáhněte kryt nádrže.
- Po doplnění paliva vysušte zbývající benzín čistým a suchým hadříkem.
- Zamezte dlouhodobému a opakovanému kontaktu s benzínem a vdechování výparů benzínu.
- Nedovolte dětem dotýkat se benzínu.
- Kapacita nádrže: 4,0 l

Spínač víčka nádrže

UPOZORNĚNÍ



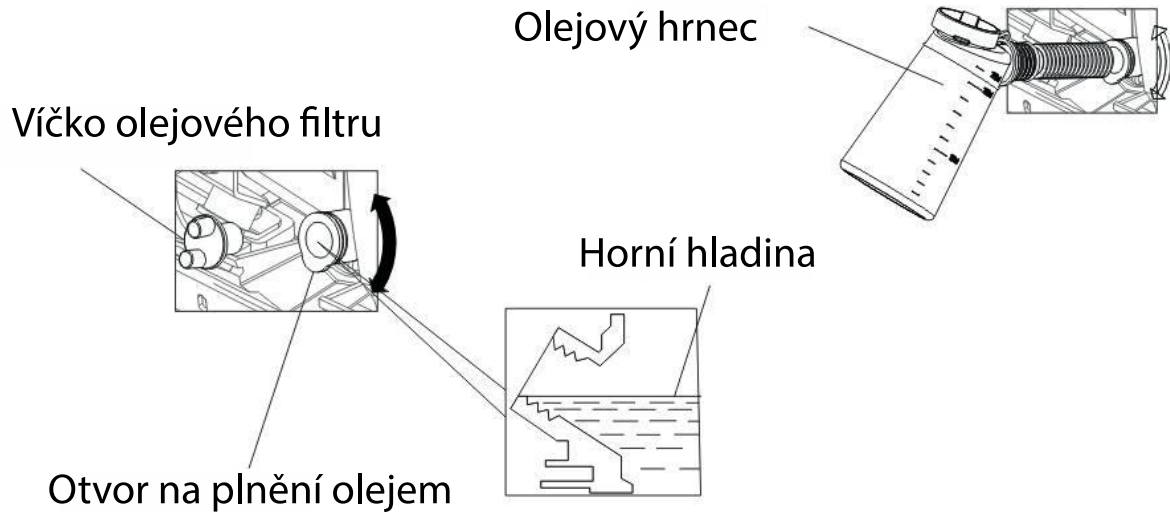
5.2 Motorový olej

NOTICE

Generátor není při dodání z továrny naplněn motorovým olejem. Nestartujte jej prosím, dokud do něj nepřidáte dostatek motorového oleje.

Vyjměte ponornou měрку a dosucha ji otřete čistým bavlněným hadříkem. Natočte ji zpátky do klikové skříně a vyjměte ji. Zkontrolujte hladinu oleje. Je-li hladina oleje pod čarou indikátoru oleje, přidejte prosím motorový olej.

kapacita: 0,35 l



! WARNING

- Nepoužívejte olej pro dvoutaktní motory ani olej bez detergentů. Jinak by byla zkrácena doba životnosti motoru.
- Použijte vysoce kvalitní olej pro čtyřtákní motory splňující nebo převyšující klasifikaci SG,SF Americké ropné asociace požadovanou americkými výrobci automobilů.
- Podle teploty ve Vaší oblasti vyberte olej vhodné viskozity.
- Stupeň viskozity SAE je vyobrazen v následující tabulce:

Teplota prostředí	Typ oleje
-25 °C – 30 °C	10W-30
-15 °C – 40 °C	15W-40

! WARNING

Olej skladujte a používejte bezpečně tak, abyste zamezili napadání prachu nebo špíny do něj. Při přidávání oleje otřete plochu kolem otvoru na doplňování paliva. Nekombinujte různé specifikace oleje, abyste zamezili negativním účinkům na jeho výkon.

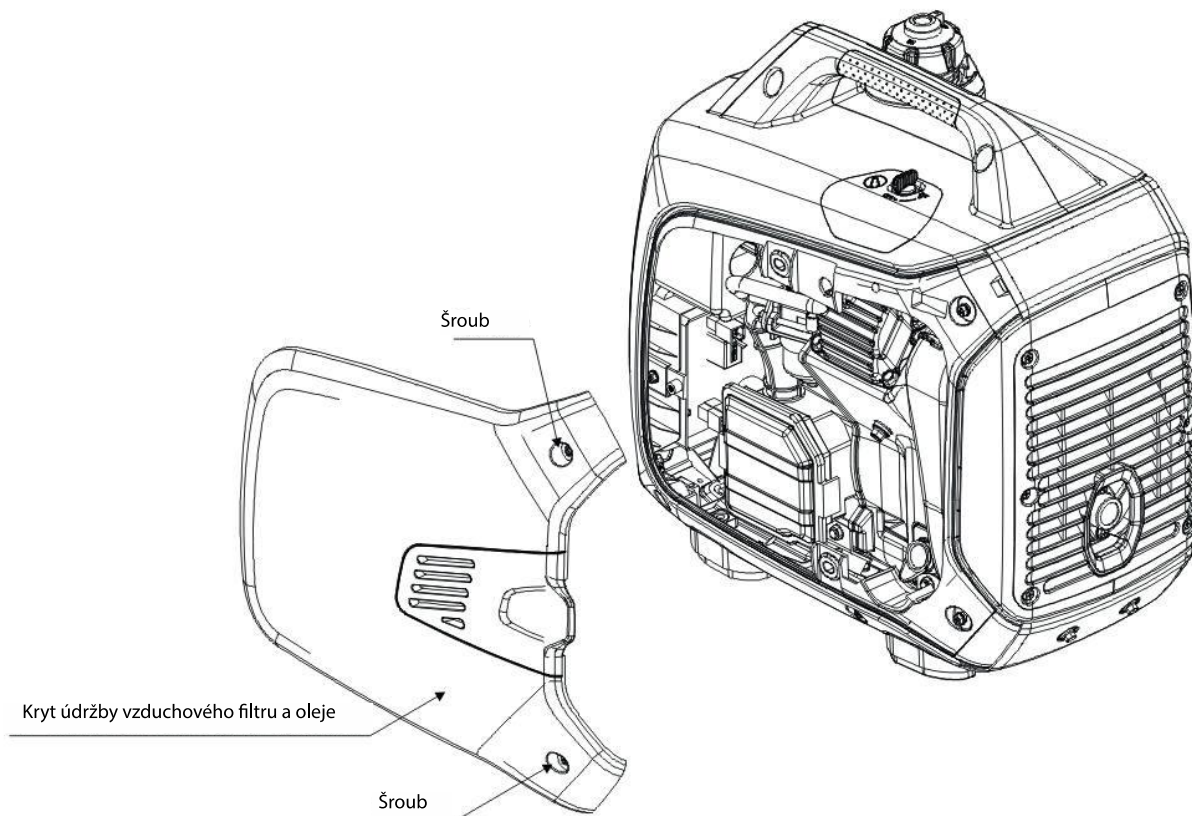
! WARNING

- Provoz motoru při nízké hladině motorového oleje může vést k vážnému poškození motoru.
- Výstražný systém motorového oleje automaticky vypne motor předtím, než hladina oleje poklesne pod mezní bezpečnou úroveň. Abyste však zamezili nepříjemnostem způsobeným neočekávaným vypnutím, doporučujeme hladinu oleje pravidelně kontrolovat.

5.3 Kontrola filtru vzduchu

Zkontrolujte filtr vzduchu, abyste se ujistili, zda je čistý a funkční.

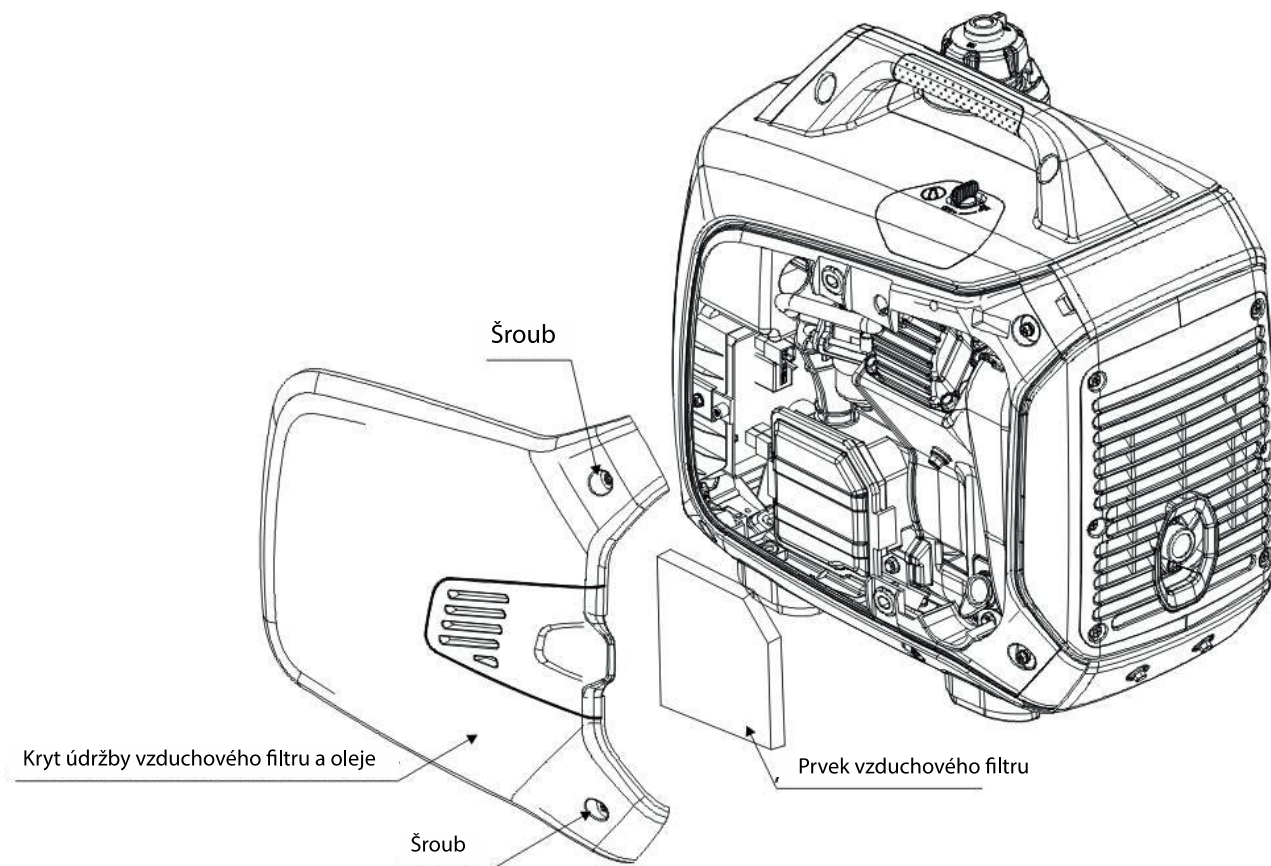
- Uvolněte šroub krytu údržby filtru vzduchu a odstraňte kryt údržby vzduchového filtru.



- Odklopte kryt filtru vzduchu a sejměte jej.
- Vyjměte prvek vzduchového filtru. Bude-li třeba, filtr vyčistěte nebo vyměňte.



- Motor není dovoleno provozovat bez vzduchového filtračního prvku. Jinak do motoru karburátorem proniknou nečistoty a způsobí rychlé opotřebení a poškození.



6. POUŽÍVÁNÍ GENERÁTORU

- Přípustná teplota: 5 °C ~ 40 °C
- Přípustná vlhkost: nižší než 95 %
- Přípustná nadmořská výška: oblasti níže než 1000 metrů. (Jestliže svůj stroj provozujete ve výšce vyšší než 1000 m, snižte provozní výkon motoru nebo kontaktujte dodavatele a nechteje si upravit karburátor.)

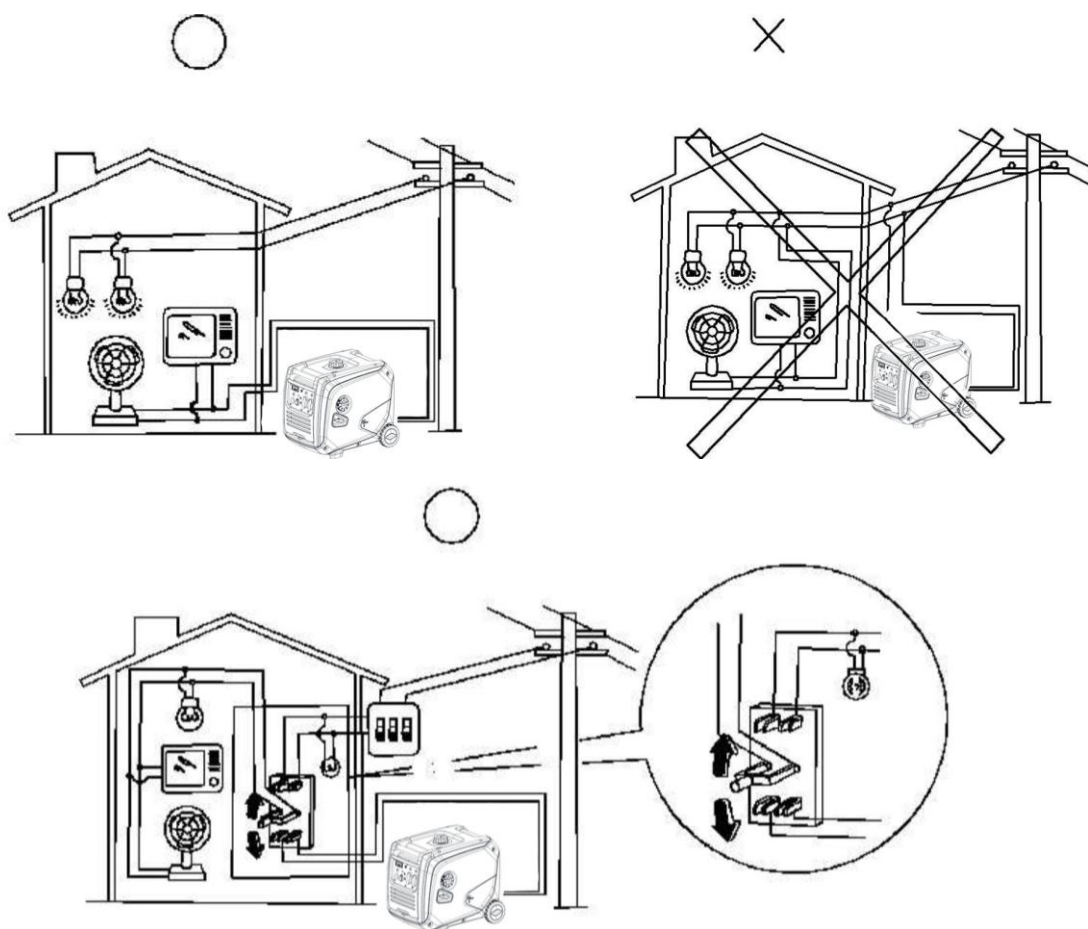
6.1 Připojení k domovnímu rozvodu elektrické energie



NOTICE

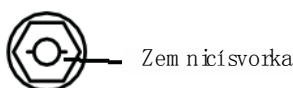
Když bude generátor připojen k domovní rozvodné síti elektrické energie jakožto záložní zdroj napájení, musí jej zapojovat specializovaný elektrikář nebo někdo, kdo rozumí elektřině.

Po připojení zátěže ke generátoru pečlivě zkontrolujte, zda je elektrické spojení bezpečné a spolehlivé. Jestliže bude elektrické zapojení nesprávné, může to vyústit poškození generátoru nebo požárem.



6.2 Uzemnění generátoru

Aby se zamezilo poškození generátoru elektrickým rázem nebo používáním nedostatečně kvalitních elektrických spotřebičů, musí být generátor uzemněn dobrým izolovaným vodičem.



6.3 Výkon střídavého proudu

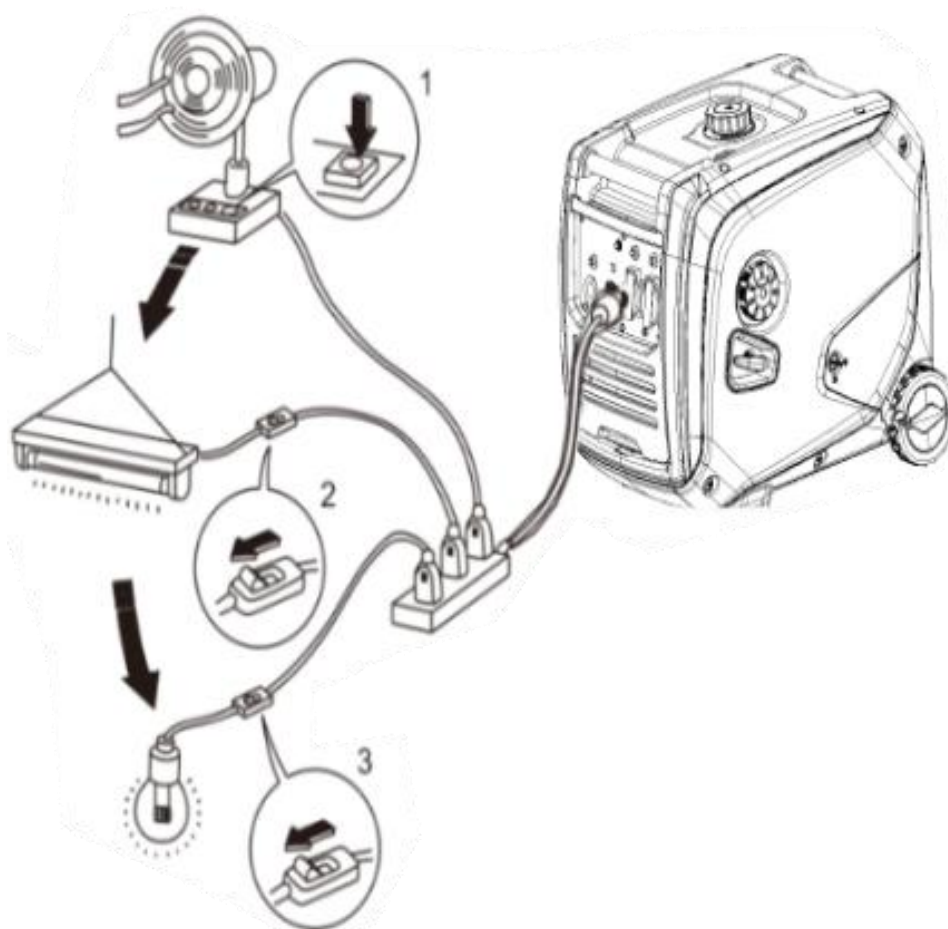
Než nastartujete generátor, musíte si ověřit:

Celkový výkon elektrických spotřebičů (ze součtu odporu, kapacitance a indukčnosti) nesmí přesáhnout jmenovitý výkon generátoru.



Provoz při přetížení povede k snížení otáček generátoru nebo k značnému zkrácení životnosti generátoru. Jestliže bude ke generátorové soustavě připojeno více zátěží nebo elektrických zařízení, pamatujte prosím, abyste nejprve zapnuli nejvyšší startovací zátěž, poté druhou, a až nakonec nejnižší startovací zátěž.

Obecně řečeno, kapacitní a indukční zátěže, zejména motorová hnací zařízení, způsobují velký startovací proud při startu.



Tento motor může k zaručení správného provozu ve výškách přes 1000 metrů nad mořem potřebovat horský karburátor. Výkon benzínového motoru lze zlepšit výměnou poněkud menší hlavní trysky na karburátory nebo seřízením seřizovacího šroubu. Jestliže generátory často používáte ve výškách nad 1000 metrů, můžete si koupit speciální horské součásti k výměně. Jinak při používání generátoru snižte zatěžovací výkon.

I při vhodném karburátoru se výkon benzínového motoru bude snižovat přibližně o 3,5 % na každých 300 metrů nadmořské výšky. Jestliže karburátor nebude správně vyměněn, bude pokles ještě větší.



Jestliže karburátory vhodné pro provoz ve vysokých nadmořských výškách budou vybaveny benzínovými motory v nízkých výškách, nadbytečně hubená směs bude snižovat výstupní výkon benzínových motorů, způsobovat přehřátí a dokonce i těžké poškození.

7. START MOTORU

7.1 Start táhlem šňůry

! NOTICE

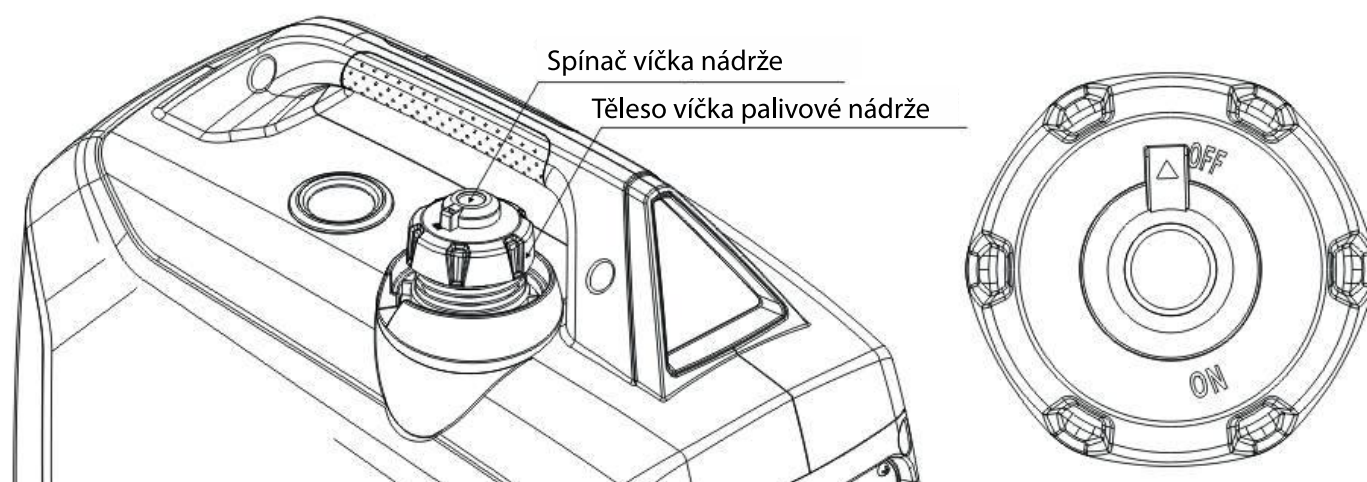
- Před startováním motoru odpojte elektrické vybavení od střídavoproudé zásuvky alternátoru.
- Při prvním použití (při dlouhém nepoužívání, startu po spotřebování benzínu) přepněte spínač zapínání motoru na 10 až 20 sekund do polohy „ON“ („ZAPNUTO“), aby benzín mohl vstoupit do karburátoru motoru.

! WARNING

Toto zařízení je přísně zakázáno používat v interiéru a v uzavřených prostředích!

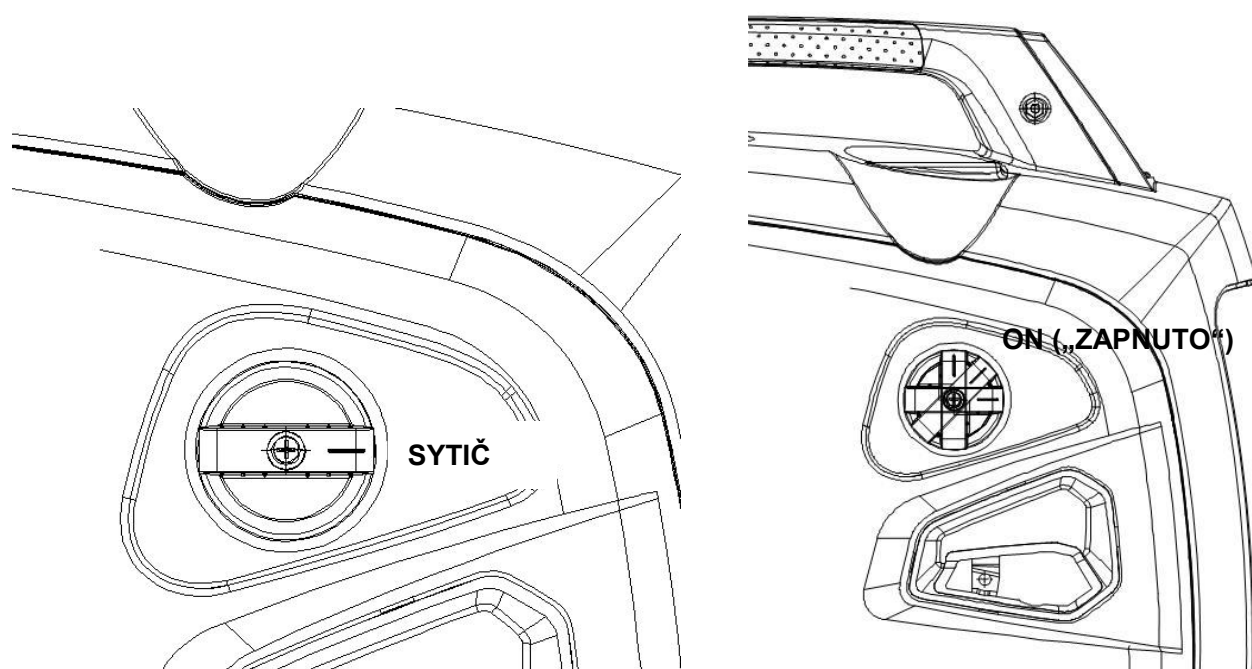
1) Víčko nádrže se otočí do polohy „ON“ („ZAPNUTO“).

Poznámka: Při přepravě generátoru bude víčko nádrže nastavena do polohy „OFF“ („VYPNUTO“).

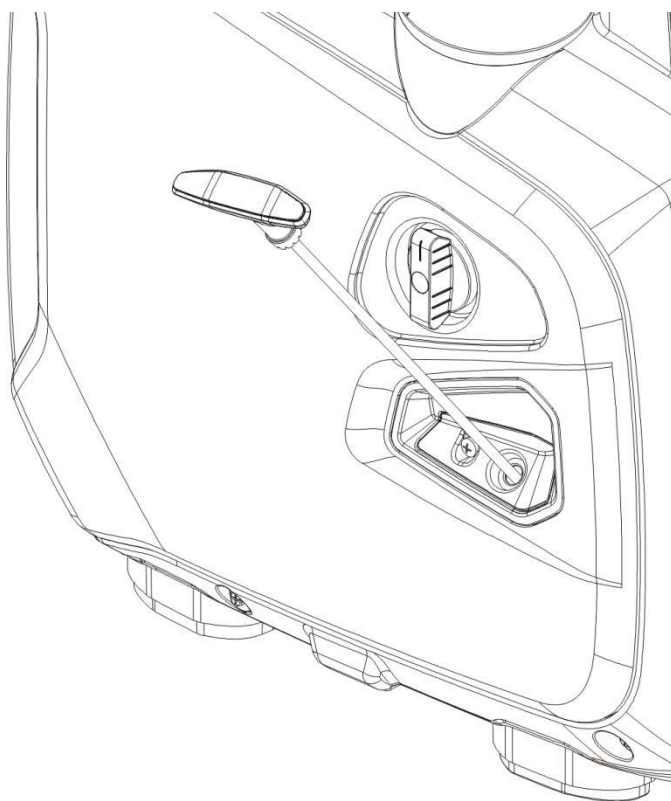


2) Otáčením zcela uzavřete víčko paliva.

Poznámka: když bude rozpálenější motor nebo vyšší teplota okolí, nebude potřeba víčko zavírat.

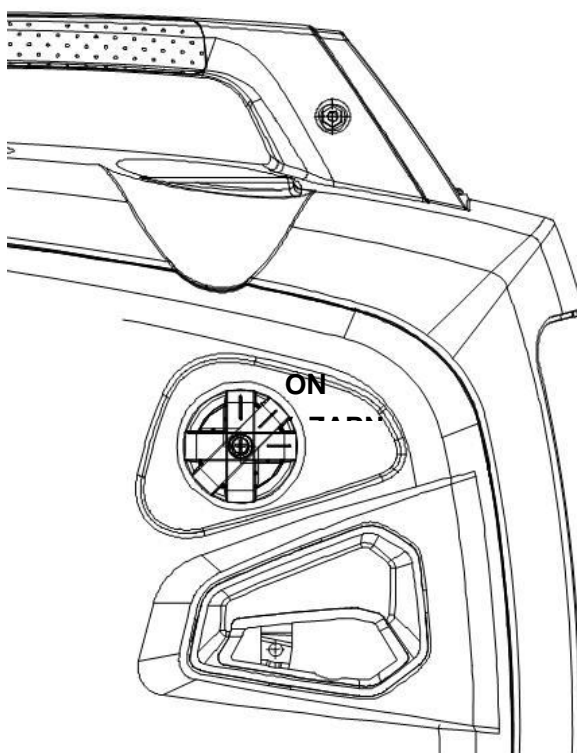


- 3) Zlehka táhněte za startovací šňůru, dokud nepocítíte odpor, a poté za ni zatáhněte ve směru od generátoru k sobě.



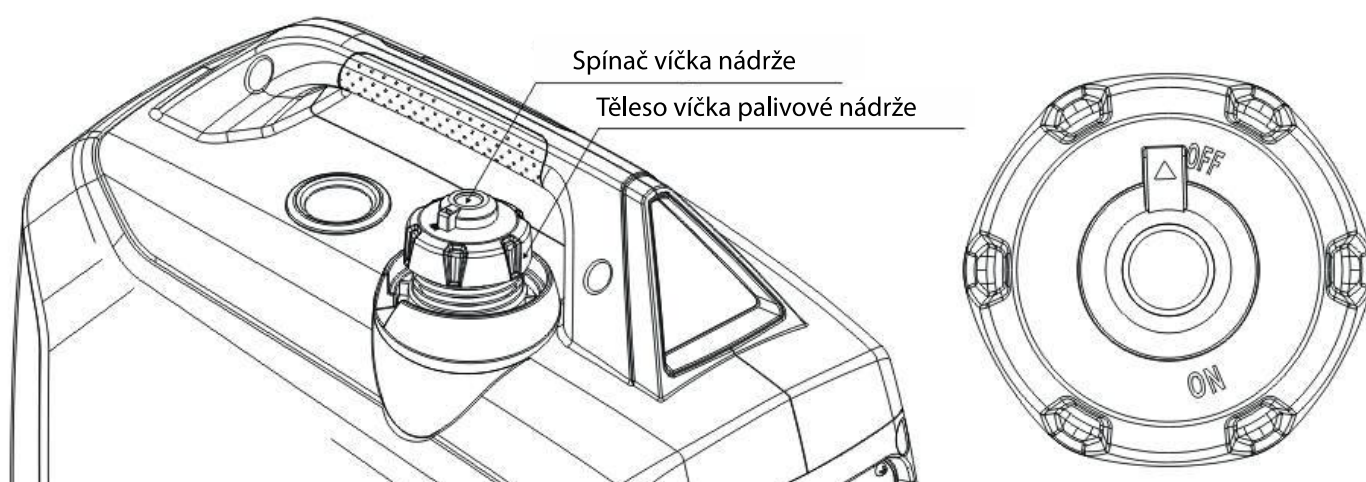
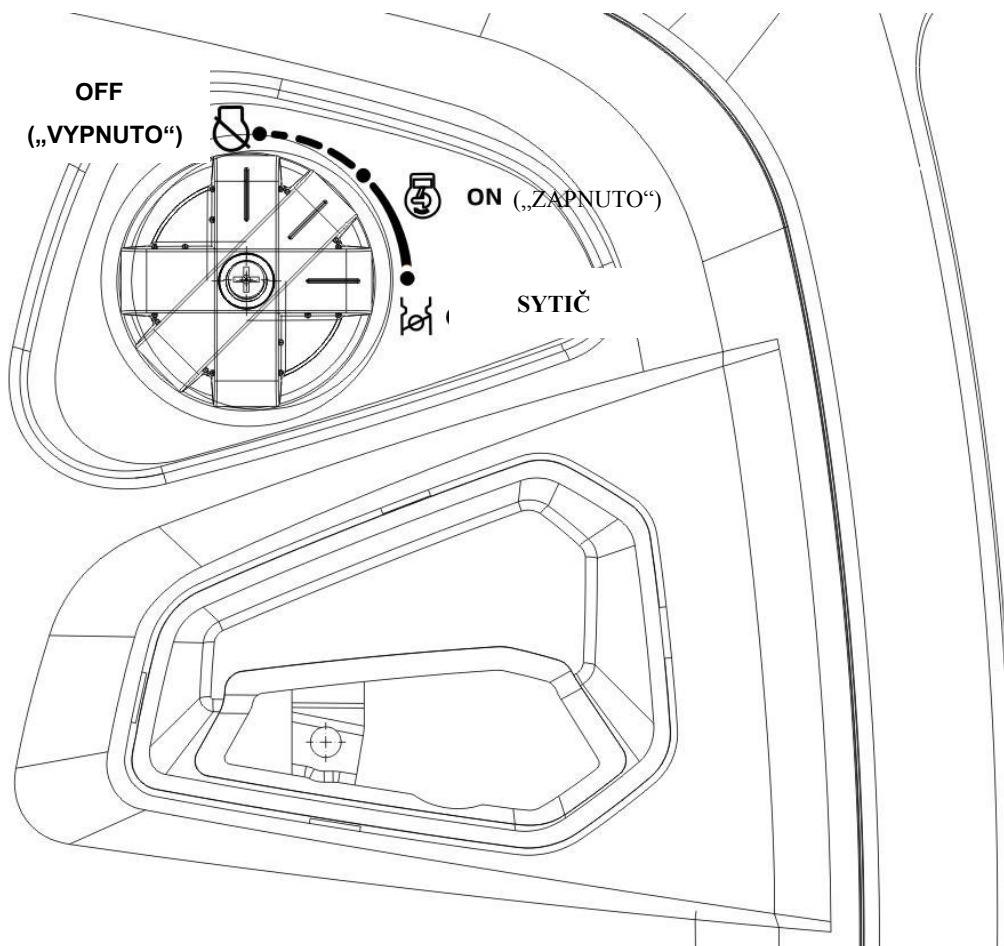
! WARNING

- Dbejte na to, abyste táhli za startovací šňůru. Úhel tahu by neměl být příliš velký, abyste neopotřebovávali kryt generátoru.
 - Nenechejte startovací rukojeť samovolně se odrážet a zpět zatahovat, abyste nepoškodili kryt. Pomalu zatáhněte startovací šňůru zpět.
- 4) Za chodu motoru přepněte spínač motoru do provozní polohy.



7.2 Zastavení motoru

- 1) Přestavte spínač ECO do polohy „OFF“ („VYPNUTO“);
- 2) Odpojte veškerá elektrická zařízení.
- 3) Přestavte spínač motoru do polohy „OFF“ („VYPNUTO“);
- 4) Víčko nádrže se otočí do polohy „OFF“ („VYPNUTO“)



! NOTICE

- Chcete-li za nouzového stavu zastavit motor, přepněte spínač motoru do polohy „OFF“ („VYPNUTO“).
- Při zastavení, přepravě a uskladnění generátoru zajistěte, aby se víčko palivové nádrže a spínač motoru nacházely v poloze „OFF“ („VYPNUTO“).

8. ÚDRŽBA A SKLADOVÁNÍ

Dbát na bezpečnost je povinností majitele. Pravidelná kontrola, seřizování a promazávání udrží Váš generátor v nejbezpečnějším a nejučinnějším možném stavu. Abyste motor udrželi v dobrém stavu, musíte jej pravidelně kontrolovat a provádět údržbu. Dodržujte prosím níže uvedený plán.

Plán údržby

Pravidelný servis	Období (3)	Každé použití	První měsíc nebo 10 h	Každé 3 měsíce nebo 50 h	Každých 6 měsíců nebo 100 h	Každé 2 roky nebo 300 h
Položka						
Motorový olej	Zkontrolovat hladinu	⊙				
	Vyměnit		⊙	⊙	⊙	
Čistič vzduchu	Zkontrolovat	⊙				
	Vyčistit			⊙(1)		
	Vyměnit			⊙		
Svíčka	Zkontrolovat a seřídít			⊙		
	Vyměnit					⊙
Lapač jisker	Vyčistit		⊙	⊙	⊙	
Vůle ventilu	Zkontrolovat a seřídít					⊙(2)
Palivová nádrž a filtr paliva	Vyčistit				⊙	
Hlava válce	Vyčistit	Vždy po 300 hodinách (2)				
Palivová hadice	Zkontrolovat	Každé 2 roky (dle potřeby vyměňte) (2)				

(1) Při používání v prašných nebo neobyčejně vlhkých prostorech musí být údržba častější.

(2) Servis těchto věcí musí provádět Váš servisní dodavatel, nemáte-li Vy sami příslušné vhodné nástroje, data a technické dovednosti.



- Jestliže často pracujete za vysokých teplot nebo s velkou zátěží, musíte motorový olej vyměňovat každých 10 hodin.
- Jestliže pracujete v prašných nebo obtížných podmínkách, čistěte filtrační prvek vzduchového filtru každých 10 hodin. Bude-li třeba, vyměňujte každých 25 hodin prvky vzduchového filtru.
- Dobu a čas prohlídky je třeba řídit na základě toho, co nastane první.
- Jestliže uplyne cyklus údržby, bude třeba co nejdříve provést údržbu v souladu s výše uvedenou tabulkou.

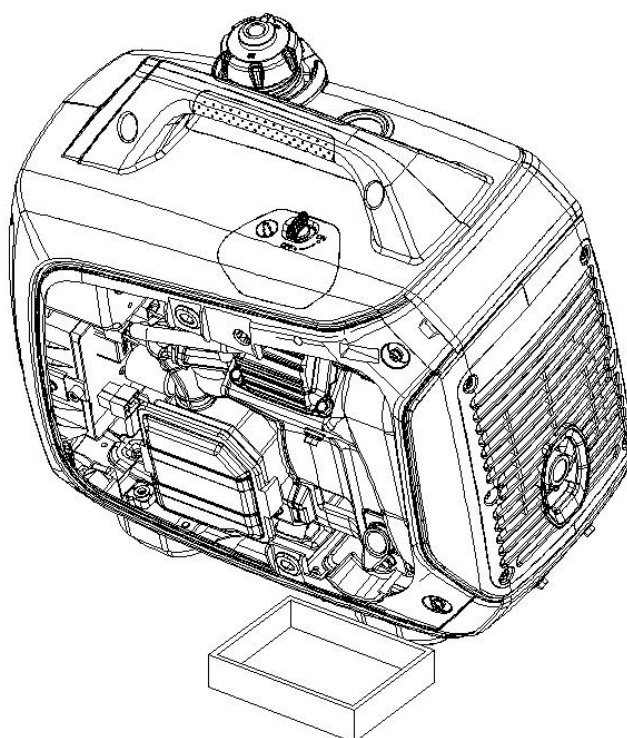
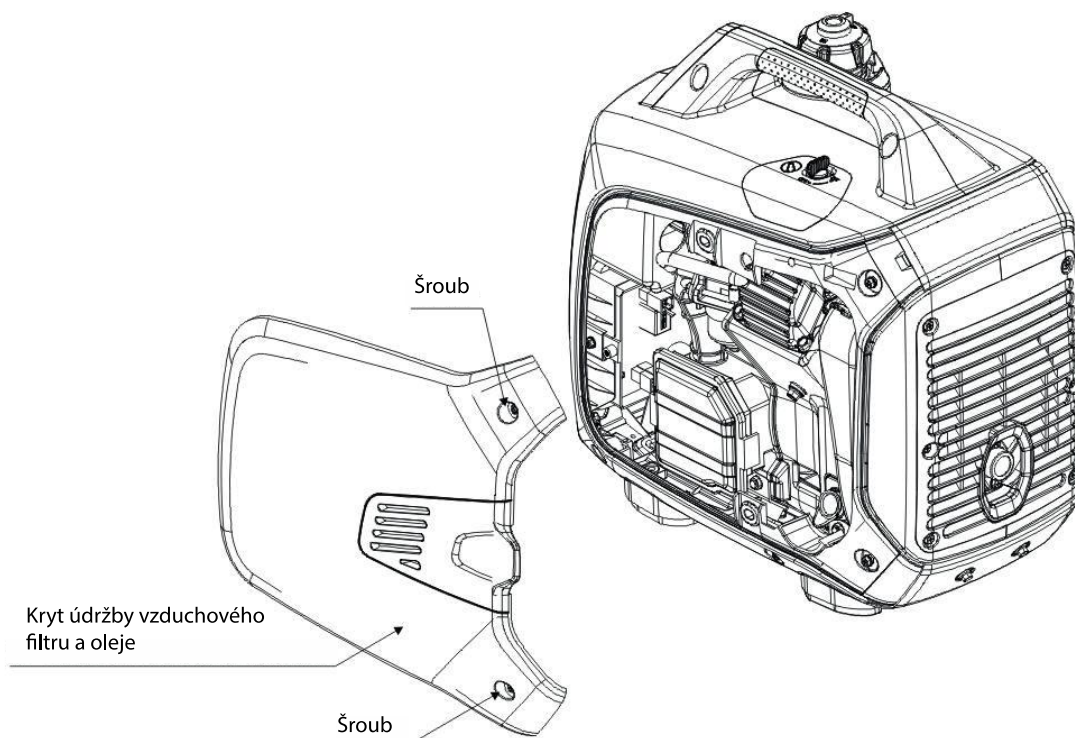


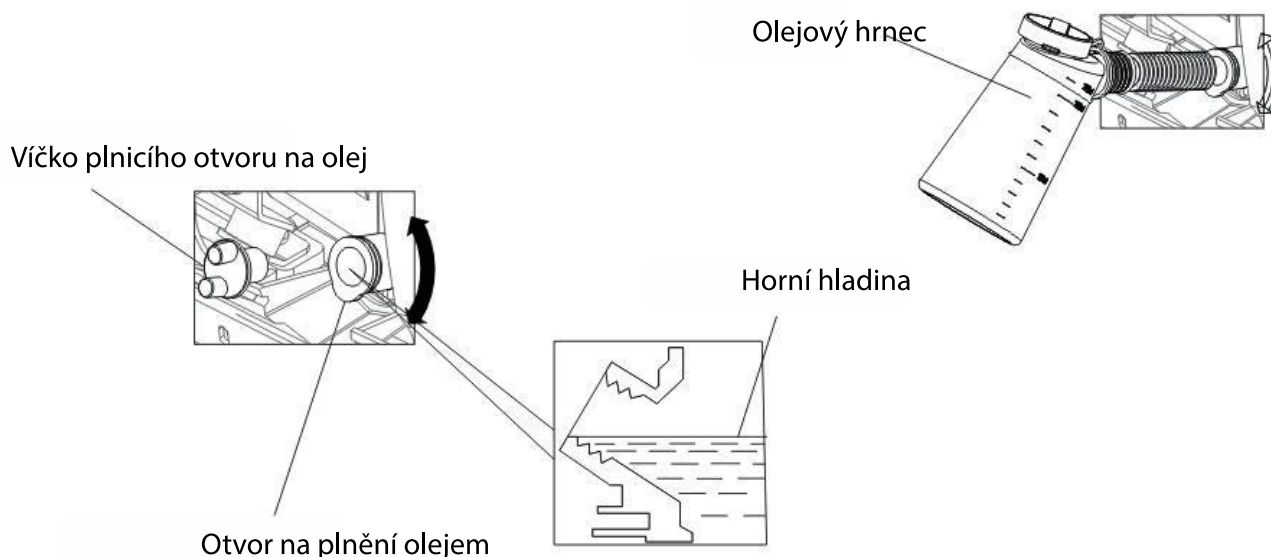
- Před zahájením údržbových prací zastavte stroj. Generátor musíte umístit vodorovně. Abyste zamezili spuštění motoru, oddělte koncovku svíčky ze závitů svíčky.
- Nikdy neprovozujte motor v uzavřeném prostoru, protože jinak by mohlo zakrátko dojít k bezvědomí a úmrtí. Motor provozujte vždy jen v dobře větraném prostoru.

8.1 Výměna motorového oleje

Při vypnutém motoru musíte rychle a úplně odstranit olej.

- 1) Uvolněte šroub krytu údržby vzduchového filtru a odstraňte kryt údržby vzduchového filtru.
- 2) Vyjměte ponornou měрку
- 3) Vypusťte špinavý olej.
- 4) Doplňte doporučený olej a zkontrolujte hladinu oleje.
- 5) Nainstalujte zpět kryt údržby vzduchového filtru a dotáhněte ponornou měрку.





! WARNING

Aby bylo vyhověno požadavkům ochrany životního prostředí, je třeba dát použitý olej do uzavřené nádoby a přepravit na servisní stanici k recyklaci. Nevyhazujte jej do odpadu ani jej nevylévejte na zem.

8.2 Údržba vzduchového filtru

Špinavé vzduchové filtry ovlivňují přítok vzduchu do karburátorů. Aby se zamezilo poruchám karburátorů, je třeba vzduchové filtry pravidelně opravovat. Jestliže bude filtr používán v prašném prostředí, musíte na něm provádět údržbu častěji.

! WARNING

Čištění filtračního prvku benzínem nebo hořlavými rozpouštědly by mohlo přivodit požár nebo výbuch. K čištění filtračního prvku používejte prosím mýdlovou vodu nebo nehořlavé rozpouštědlo.

! NOTICE

Generátor je přísně zakázáno startovat bez vzduchového filtru. To by totiž vedlo k rychlému opotřebení a poškození benzínového motoru.

- 1) Uvolněte šrouby krytu údržby a odstraňte kryt údržby.
- 2) Odklopte kryt čističe vzduchu a sejměte jej.
- 3) Vyjměte prvek čističe vzduchu a vyčistěte jej nehořlavým rozpouštědlem nebo rozpouštědlem s vysokým bodem zápalnosti (například kerosinem nebo olejem na motory motocyklů) a poté jej usušte.
- 4) Vyčistěte filtrační prvek čistým olejem a nadbytečný olej vymačkejte.
- 5) Opět nainstalujte vzduchový filtrační prvek a kryt
- 6) Nainstalujte zpět kryt údržby a dotáhněte šrouby.

8.3 Zapalovací svíčka

Zapalovací svíčku prosím vyměňujte podle původního typu: F5RTC

- 1) Sejměte koncovku zapalovací svíčky.
- 2) Pomocí záпустného klíče na svíčky vyjměte zapalovací svíčku.
- 3) Vizuálně zkontrolujte, zda není poškozen izolátor svíčky. V případě poškození svíčky svíčku vyměňte.

- 4) Mezeru svíčky změřte tloušťkoměrem. Mezeru upravte ohnutím bočních elektrod. Mezera bude v rozmezí od 0,70 do 0,80 mm.
 - 5) Zkontrolujte, zda je ploché těsnění svíčky v dobrém stavu.
- Nainstalujte svíčku, dotáhněte ji zápusným klíčem na zapalovací svíčky, a zatlačte dolů ploché těsnění zapalovací svíčky. Zakryjte koncovku zapalovací svíčky.



Používejte prosím zapalovací svíčky se správnými hodnotami.

9. PŘEPRAVA / SKLADOVÁNÍ

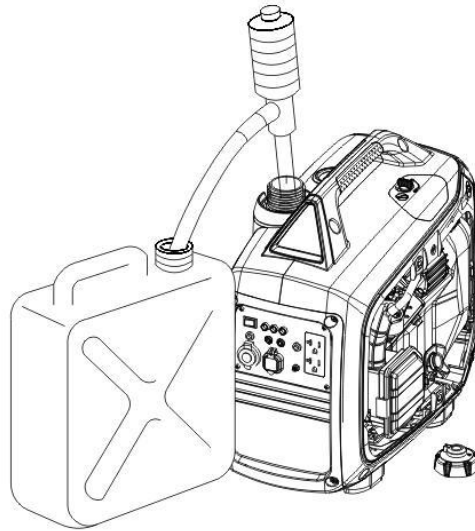
- Nepřeplňujte palivovou nádrž. (Na hrdle nádrže nesmí být žádné zbytky paliva)
- Generátor nepoužívejte na přepravním vozidle. Generátor bude potřeba z vozidla sundat. Generátor se smí používat jen za podmínek s dobrým větráním.
- Výrobek nevystavujte přímému slunečnímu záření.
- Když bude generátor nadlouho umístěn v uzavřeném přepravním vozidle. Vysoká teplota uvnitř vozidla by mohla způsobit odpaření paliva a následkem by případně mohl být výbuch.
- Generátor nesmí být dlouho přepravován po hrbolaté silnici. Jestliže budete muset po takové silnici jet, vypusťte předem benzín a olej.
- Uskladnění na dlouhé období:

9.1 Zajistěte, aby skladovací prostor neobsahoval nadměrnou vlhkost ani prach.

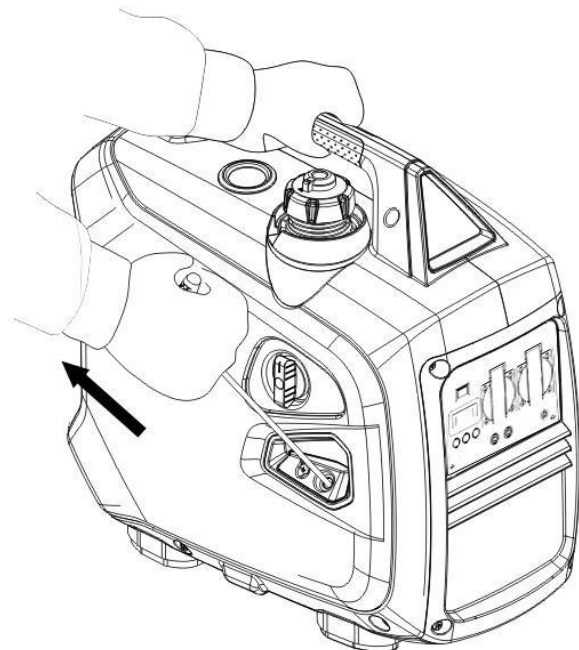
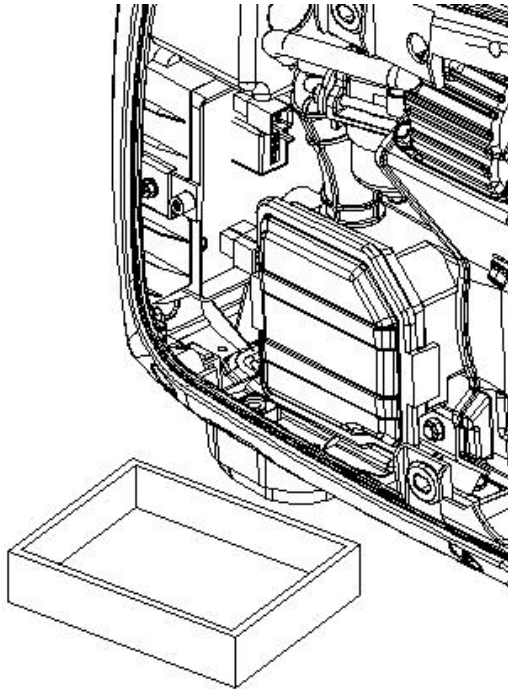
9.2 Vypusťte benzín.

Benzín je za uvedeného stavu výbušný a hořlavý. Poblíž benzínu jsou přísně zakázány ohňostroje.

- 1) Vypusťte benzín z palivové nádrže a uložte jej do vhodných nádob.



- 2) Přepněte spínač motoru do polohy „ON“ („ZAPNUTO“) a povolte vypouštěcí šroub karburátoru, abyste benzín, který je uvnitř, vypustili do vhodných nádob.



- 3) Vyměňte koncovku svíčky, třikrát nebo čtyřikrát zatáhněte za rukojeť startéru, a vypustěte benzín z palivové trubice a karburátoru.
- 4) Přepněte spínač motoru do polohy „O“ a dotáhněte vypouštěcí šroub karburátoru.
- 5) Nainstalujte zpět koncovku zapalovací svíčky.

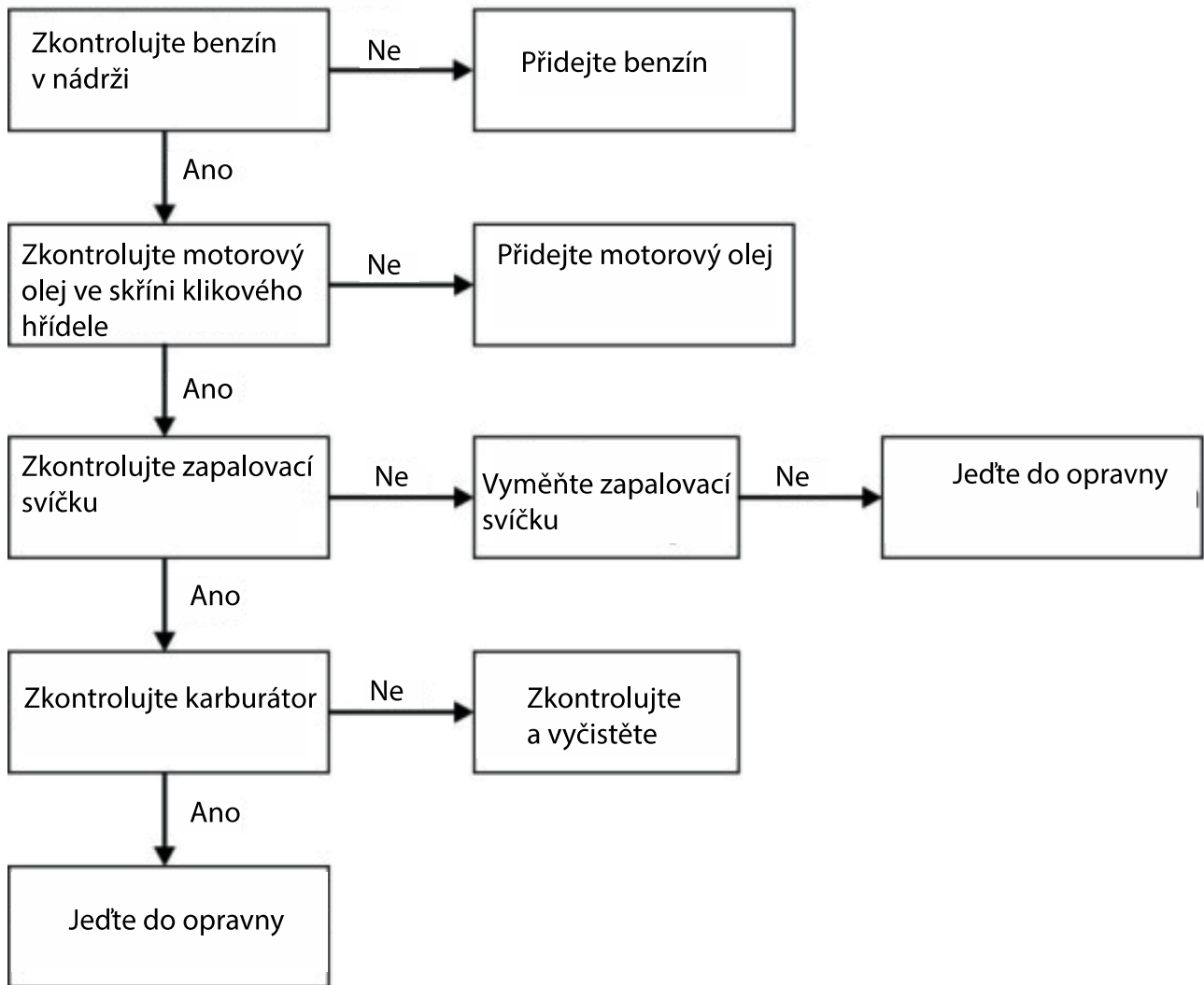
9.3 Vyměňte motorový olej

9.4 Vyměňte svíčku a přidejte do válce 10–20 ml motorového oleje. Několikrát natočte motor táhlem šňůry, aby se olej rozložil, a nainstalujte zpět svíčku.

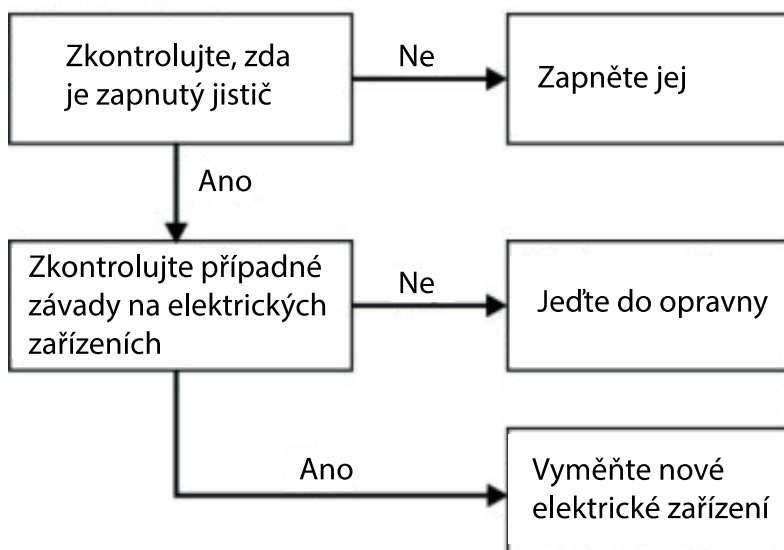
9.5 Pomalu táhněte za rukojeť startéru, dokud nepocítíte odpor. V tomto bodě půjde píst nahoru při svém kompresním zdvihu a přívodní i vypouštěcí ventil budou uzavřeny. V této poloze pomáhá chránit motor před vnitřní korozí.

10. ODSTRAŇOVÁNÍ PROBLÉMŮ

Nelze nastartovat motor



Není napětí



12. TECHNICKÁ SPECIFIKACE

	Model	FG2000i-B
Motor	Typ motoru	Jednotlivý válec, čtyřtaktní, vzduchem chlazený
	Výchylka	80 cm ³
	Systém zapalování	Svíčkové zapalování
	Typ startu	Start ruční
	Kapacita oleje	0,35 l
	Naměřená hladina akustického tlaku, LwA	87,44 dB(A), K = 1,13 dB(A)
	Zaručená hladina akustického výkonu:	89 dB(A)
Generátor	Kapacita palivové nádrže (l)	4 l
	Frekvence (Hz)	50 Hz
	Fáze	Jedna
	Jmenovité napětí (V)	230 V
	Jmenovitý výkon (kW)	(COP) 1,8 kW
	Max. výkon (kW)	Max. 2,0 kW
	Jmenovitý proud (A)	7,8 A
	Výkonová třída	G1
	Třída kvality	A
	Max. teplota	40 °C
	Max. nadmořská výška	1000 m
	Třída ochrany	IP23M
	Rozměry (D×Š×V)	48×28,5×46 cm
		Hmotnost netto

13. PROHLÁŠENÍ O SHODĚ



BUILDER SAS

ZI, 32 RUE ARISTIDE BERGES – 312070 CUGNAUX – FRANCE

Prohlašuje, že níže vymezené strojní vybavení:

BENZÍNOVÝ INVERTOROVÝ GENERÁTOR:

FG2000i-B

Výrobní číslo: 20230218390-20230218715

Vyhovuje ustanovením Směrnice „Strojní“ 2006/42/CE a národních zákonů ji doplňujících a nahrazujících:

Dále vyhovuje následujícím evropským směrnicím:

Směrnice o elektromagnetické kompatibilitě 2014/30/EU;

Směrnice ROHS (EU)2015/863 novelizující směrnici 2011/65/EU

Emisní směrnice (EU) 2016/1628

Směrnice o hluku 2000/14/CE, Příloha VI, a Směrnice 2005/88/ES

Dále odpovídá Evropským normám, národním normám a následujícím technickým opatřením:

EN ISO 8528-13:2016;

EN 55012:2007/A1:2009

EN 61000-6-1:2019

Naměřená hladina akustického tlaku, LwA: 87,44 dB(A), K = 1,37 dB(A)

Zaručená hladina akustického výkonu: 89 dB(A)

Notified Body : TÜV Rheinland LGA Products GmbH

Tillystraße 2, 90431 Nürnberg, Germany

(NB 0197)

Za technický soubor zodpovídá: Michel Krebs

Uděláno v Cugnaux, 22. 12. 2023

Philippe MARIE / Generální ředitel

14. ZÁRUKA



ZÁRUKA

Na tento výrobek poskytuje výrobce záruku v trvání 2 let od data jeho zakoupení, která se vztahuje na závady způsobené vadou materiálu nebo špatným dílenským zpracováním. Tato záruka platí pouze v případě, je-li výrobek určen pro domácí použití. Tato záruka se nevztahuje na poruchy způsobené běžným opotřebením. Výrobce souhlasí s výměnou dílů, které určený distributor označil za vadné. Výrobce nepřijímá odpovědnost za výměnu stroje, celého nebo jeho části, a/nebo za následné poškození.

Tato záruka se nevztahuje na poruchy způsobené následovně:

- Nedostatečnou údržbou.
- Nesprávným sestavením, seřízením nebo používáním výrobku.
- Běžným opotřebením spotřebních dílů.

Tato záruka se nevztahuje na:

- Náklady na přepravu a balení.
- Použití tohoto výrobku pro účely, pro které není určen.
- Použití a úkony údržby tohoto stroje prováděné způsobem, který není popsán v tomto návodu.

Z důvodu naší politiky neustálého zlepšování výrobků si vyhrazujeme právo na úpravu nebo změnu technických údajů bez předchozího upozornění. V důsledku toho se tento výrobek může lišit od informací uvedených v tomto návodu, ale bude provedena úprava bez předchozího upozornění, pokud bude uznána jako zlepšení předchozí charakteristiky.

PŘED POUŽITÍM TOHOTO STROJE SI PEČLIVĚ PŘEČTĚTE TENTO NÁVOD.

Při objednávání náhradních dílů prosím uvádějte čísla dílů nebo kódy, které najdete v seznamu náhradních dílů v tomto návodu. Uschovejte si doklad o zakoupení. Bez tohoto dokladu není záruka platná. Abychom vám pomohli s vaším výrobkem, vyzýváme vás, abyste nás kontaktovali telefonicky nebo prostřednictvím našich webových stránek:

+420 228 886 070

<https://swap-europe.com/cs>

Musíte vytvořit „vstupenku“ prostřednictvím webové platformy.

- Zaregistrujte se nebo si vytvořte svůj účet.
- Uveďte odkaz na nářadí.
- Vyberte si předmět své poptávky.
- Popište problém.
- Připojte tyto soubory: fakturu nebo doklad o zakoupení, fotografii identifikačního štítku (výrobní číslo), fotografii součásti, kterou potřebujete (například: kolíky na zástrčce transformátoru, které jsou zlomeny).



15. ZÁVADA VÝROBKU

CO DĚLAT, DOJDE-LI K PORUŠE MÉHO STROJE?

Zakoupíte-li tento výrobek v obchodě:

- a) Má-li tento výrobek palivovou nádrž, vyprázdněte ji.
- b) Ujistěte se, zda je váš stroj kompletní s veškerým dodaným příslušenstvím a zda je čistý! Pokud nebude splněna tato podmínka, opravář stroj odmítne.

Jděte do obchodu s kompletním strojem a s dokladem o zakoupení nebo fakturou.

Zakoupíte-li tento výrobek na internetu:

- a) Má-li tento výrobek palivovou nádrž, vyprázdněte ji.
- b) Ujistěte se, zda je váš stroj kompletní s veškerým dodaným příslušenstvím a zda je čistý! Pokud nebude splněna tato podmínka, opravář stroj odmítne.
- c) Vytvořte vstupenku pro servis SWAP-Europe na internetové adrese: <https://services.swap-europe.com> Při požadavku na servis SWAP-Europe musíte přiložit doklad o zakoupení tohoto výrobku a fotografii jeho typového štítku (výrobní číslo).
- d) Před odesláním tohoto stroje kontaktujte autorizovaný servis, abyste se ujistili, zda je k dispozici.

Předejte servisní opravě kompletní zabalený stroj, společně s dokladem o jeho zakoupení a listem podpory servisní opravy, který je ke stažení po dokončení servisního požadavku na webu SWAP-Europe.

U strojů s poruchou motoru od výrobců BRIGGS & STRATTON, HONDA a RATO postupujte prosím podle následujících pokynů.

Opravy budou provedeny schválenými autorizovanými servisí výrobců těchto motorů, viz jejich stránky:

- <http://www.briggsandstratton.com/eu/fr>
- <http://www.honda-engines-eu.com/fr/service-network-page;jsessionid=5EE8456CF39CD572AA2AEEDFD290CDAE>
- <https://www.rato-europe.com/it/service-network>

Uchovejte si prosím původní obal, abyste mohli tento výrobek odeslat k opravě do poprodejšího servisu, nebo zabalte tento stroj do podobné kartonové krabice stejných rozměrů.

Máte-li jakékoli dotazy týkající se našeho poprodejšího servisu, můžete nás kontaktovat na webové adrese <https://swap-europe.com/cs>

Naše horká linka zůstává k dispozici na čísle +420 228 886 070



16. VÝJIMKY ZE ZÁRUKY

TATO ZÁRUKA SE NEVZTAHUJE NA NÁSLEDUJÍCÍ:

- Uvedení do provozu a nastavení výrobku.
- Poškození způsobené běžným opotřebením výrobku.
- Poškození způsobené nesprávným používáním výrobku.
- Poškození způsobené montáží nebo spuštěním, které není v souladu s tímto návodem.
- Poruchy týkající se karburátoru po 90 dnech a zanášení karburátorů.
- Pravidelné a standardní akce údržby.
- Úpravy a demontáže, které přímo ruší platnost této záruky.
- Výrobky, jejichž původní autentizační označení (značka, výrobní číslo) bylo zničeno, pozměněno nebo odebráno.
- Výměna spotřebního materiálu.
- Použití neoriginálních dílů.
- Rozbití dílů po nárazech nebo pádech.
- Poruchy příslušenství.
- Závady a jejich následky související s jakoukoli vnější příčinou.
- Ztráta komponentů a ztráty v důsledku nedostatečného šroubování.
- Ztráta komponentů a jakékoli poškození týkající se uvolnění dílů.
- Přetížení nebo přehřátí.
- Špatná kvalita napájení: nesprávné napájecí napětí, chyba napětí atd.
- Poškození vyplývající z nepoužívání tohoto výrobku během doby nezbytně nutné k provedení jeho opravy a obecněji náklady týkající se imobilizace tohoto výrobku.
- Náklady na druhé stanovisko stanovené třetí stranou na základě odhadu opravárenské stanice SWAP-Europe.
- Použití výrobku, který by vykazoval závadu nebo poškození, které nebylo předmětem okamžitého oznámení a/nebo oprava pomocí opravárenské služby SWAP-Europe.
- Zhoršení stavu související s přepravou a skladováním*.
- Uvedení na trh po 90 dnech.
- Olej, benzín, mazivo.
- Škody související s používáním nevyhovujících paliv nebo maziv.

* V souladu s přepravní legislativou musí být škody související s přepravou oznámeny dopravcům maximálně do 48 hodin po jejich zjištění doporučeným dopisem s potvrzením o převzetí.

Tento dokument je doplňkem vašeho oznámení, neúplný seznam.

Pozor: Všechny objednávky je nutné zkontrolovat v přítomnosti doručující osoby. V případě odmítnutí doručovatelem stačí doručení odmítnout a své odmítnutí oznámit.

Upozornění: Rezervy nevyklučují oznámení doporučeným dopisem s přijetím do 72 hodin.

Informace:

Tepelná zařízení musí být zazimována každou sezónu (servis dostupný na webu SWAP-Europe). Baterie musí být před uložením nabit.

FEIDER

MACHINES



BUILDER SAS
32, rue Aristide Bergès – ZI 31270 Cugnaux – France
Vyrobeno v Číně, 2023